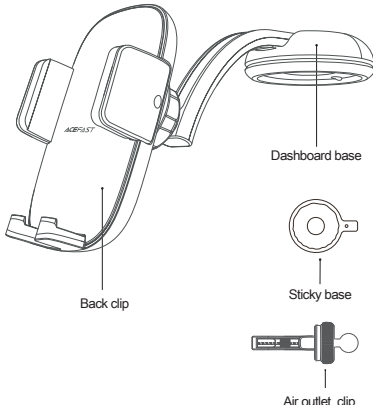


Product Diagram



Thank you for purchasing the D5 Multi-function car holder. Please read this user manual carefully and keep it for future reference. If you need any assistance, please contact our support team with your product model number and Amazon order number.

Specifications

Model	D5
Size	Back clip size: 110 x 68.5 x 52.5 mm / 4.33 x 2.70 x 2.06 in Dashboard base size: 167 x 72.5 x 40 mm / 6.57 x 2.85 x 1.57 in Air outlet clip size: 94 x 45 x 37 mm / 3.70 x 1.77 x 1.45 in
Weight	Total weight of the product is about 190g / 6.70oz
Material	ABS, silicone, hardware

Getting Started

- A sticker base is included for use on leather or uneven surfaces. The mount itself can be adhered to the sticker base and more easily removed at a later time for use in another place or vehicle. If reusing the mount in this way, you can slightly dampen the adhesive surface of the mount to renew stickiness before reapplying.
- 1. Clean a preferably flat surface on your dashboard where you want to install the mount with a mixture of equal parts (1:1) isopropyl alcohol and water. Let the surface dry.
- 2. If you want to attach the mount directly to the surface, skip this step. Otherwise, carefully peel off the sticker base backing paper and adhere the base to the surface. Press down firmly and hold for a few minutes to ensure light adhesion. For best results, allow 24 hours for the adhesive to securely bond with the surface. Then remove the plastic film from the top side.
- 3. Lift the mount locking lever up towards the mount arm. Carefully peel off the mount base adhesive backing paper and adhere the mount to the sticker base (or directly to the surface if not using the sticker base). Press down firmly, hold while pushing the mount locking lever back down again, and continue to hold down for a few minutes to ensure light adhesion. For best results, allow 24 hours for the adhesive to securely bond with the surface before using the mount.
- Air outlet clip: thanks to the design, it can be easily locked within 1 turn. Insert and rotate with one hand, easy to install and remove in one step.
- 1. Insert the blade into the clamp, insert it to the end, (turn clockwise) and lock it tightly.
- 2. It can be easily taken out by turning it to the end (counterclockwise rotation).



Quick Start Guide

D5 Multi-function car holder

Характеристики

Модель	D5
Размер	Размер зажима: 110 x 68.5 x 52.5 mm / 4.33 x 2.70 x 2.06 in Размер крепления для приборной панели: 167 x 72.5 x 40 mm / 6.57 x 2.85 x 1.57 in Размер зажима для воздуховода: 94 x 45 x 37 mm / 3.70 x 1.77 x 1.45 in
Вес	Общий вес продукта составляет примерно 190г / 6.70 унции.
Материал	ABS, силикон, фурнитура

Начало работы

- Клейкая основа может наноситься на кожу или неровные поверхности. Само крепление можно приклеить к клейкой основе, которую позже легче удалить для использования в другом месте или транспортных средствах. Если вы повторно используете основу, можно слегка увлажнить поверхность клея на основе, чтобы восстановить его липкость.
- 1. Если вы хотите установить основание, используйте равную (1:1) смесь изопропанового спирта и воды для очистки относительно плоской поверхности приборной панели. Дайте поверхности высохнуть.
- 2. Если вы хотите установить основание непосредственно на поверхность, пропустите этот шаг. В противном случае, пожалуйста, аккуратно снимите наклейку на липкой основе, а затем приклейте ее к поверхности. Сильно нажмите и удерживайте в течение нескольких минут, чтобы обеспечить плотное соединение. Для достижения наилучших результатов дайте клею прочно закрепиться на поверхности в течение 24 часа. Затем удалите пленку с верхней части.
- 3. Поднимите рычаг фиксации основания. Осторожно оторвите липкую бумагу на основании, приклейте основание приборки к липкой основе (если вы не используете липкую основу, приклейте ее непосредственно к поверхности приборной панели). Сильно нажмите, удерживая, опустите вниз рычаг фиксации основания, продолжайте удерживать его в течение нескольких минут, чтобы обеспечить плотное соединение. Для достижения наилучших результатов подождите 24 часа, чтобы клей плотно закрепился на поверхности, прежде чем использовать держатель.
- Зажим для воздуховода: конструкция держателя позволяет легко закрепить его за 1 оборот. Вставьте и вращайте одной рукой, легко установить и снять за один шаг.
- 1. Вставьте лопатку в зажим до конца, поверните по часовой стрелке и плотно зафиксируйте.
- 2. Легко снять, повернув до конца против часовой стрелки.



Detalles

Modelo	D5
Dimensiones	Tamaño del clip trasero: 110 x 68.5 x 52.5 mm / 4.33 x 2.70 x 2.06 in Tamaño de la base del panel de instrumentos: 167 x 72.5 x 40 mm / 6.57 x 2.85 x 1.57 in Tamaño del clip de salida de aire: 94 x 45 x 37 mm / 3.70 x 1.77 x 1.45 in
Peso	El peso total del producto es de aprox. 190g / 6.70oz
Material	ABS, silicona, metal

Puntos de partida

- Una base adhesiva está incluida, que se puede pegar sobre cuero o superficies irregulares. La propia base de montaje puede pegarse a la base adhesiva y será más fácil de retirar posteriormente para facilitar su uso en otros lugares o en vehículos. Si la base se reutiliza de esta manera, puede restaurar su adhesividad dañando ligeramente la superficie del adhesivo en la base antes de su uso repetido.
- 1. Cuando instala la base, limpie la superficie relativamente plana del panel de instrumentos con una mezcla de alcohol isopropílico y agua de cantidades iguales (1:1). Luego deje secar la superficie.
- 2. Omite este paso si desea instalar la base directamente en la superficie. De lo contrario, quite cuidadosamente la pegatina en la base adhesiva y luego pegue la base a la superficie. Presiónela con fuerza y manténgala durante unos minutos para garantizar una unión apretada. Para un mejor efecto, deje que el adhesivo se adhiera bien a la superficie durante 24 horas, luego quite la película plástica desde la parte superior.
- 3. Levante la palanca de bloqueo de la base a la superficie durante 24 horas, luego quite la película adhesiva en la base y pegue la base de la ventosa a la base adhesiva (si no utiliza la base adhesiva, péguela directamente a la superficie del panel de instrumentos). Presiónela con fuerza, vuelva a empujar la palanca de bloqueo de montaje hacia abajo mientras sostendrá, y siga presionándola durante unos minutos para garantizar una unión apretada. Para un mejor efecto, espere durante 24 horas para que el adhesivo se adhiera bien a la superficie antes de utilizar el soporte.
- Clip de salida de aire: Gracias al diseño de la caja de cambios de accionamiento, basta con girar dentro de 1 vuelta para bloquear fácilmente. Insertando y girando con una mano, es fácil de instalar y sacar en un solo paso.
- 1. Inserte la hoja hasta el fondo de la abertura de sujeción (girándola en sentido horario) y bloquéela.
- 2. Gírela hacia atrás hasta el fondo para sacarla fácilmente (girándola en sentido antihorario).



規格

型号	D5
尺寸	背夹尺寸: 110 x 68.5 x 52.5 mm / 4.33 x 2.70 x 2.06 in 仪表板底座尺寸: 167 x 72.5 x 40 mm / 6.57 x 2.85 x 1.57 in 出风口夹尺寸: 94 x 45 x 37 mm / 3.70 x 1.77 x 1.45 in
重量	产品总重量约为 190g / 6.70oz
材质	ABS、硅胶、五金

使用開始

- 粘附性底座: 可粘附于皮革或不平整的表面。安装底座本身可以粘在粘性底座上。以后更容易取下,以便在其他地方或车辆中使用。如果以这种方式重复使用底座,在重复使用之前,您可以轻轻损坏底座上粘合剂的面来恢复它的粘性。
- 1. 当您想要安装底座的时候,使用等量(1:1)异丙醇和水的混合物清洁仪表盘上相对平坦的表面。让表面干燥。
- 2. 如果您想将底座直接安装在表面上,请跳过此步骤。否则,请小心地撕下粘性底座上的贴纸,然后把底座粘在表面上。用力按下并保持几分钟以确保紧密粘合。为获得最佳效果,让粘合剂与表面牢固粘合 24 小时。然后从顶部取下塑料薄膜。
- 3. 将底座锁定方向向上抬起支架臂。小心地撕下底座上的贴纸,将粘性底座粘在粘性底座上(如果您不使用粘性底座,则直接粘在仪表盘表面上)。用力按下,按住底座锁定方向的同时再次向下推,并将底座按住几分钟以确保紧密粘合。为获得最佳效果,请在使用支架前等待 24 小时让粘合剂与表面牢固粘合。
- 出风口夹: 得益于驱动变速箱的设计,轻松转动 1 圈以内即可锁紧。单手插入/取出,轻松一步安装及取出。
- 1. 夹口插入叶片,插入到底(顺时针旋转)即可锁紧。
- 2. 反转到底即可轻松取出(逆时针旋转)。



Tabelle der Spezifikationen

Modell	D5
Größe	Größe des hinteren Clips: 110 x 68.5 x 52.5 mm / 4.33 x 2.70 x 2.06 in Größe des Armaturenbrettssockels: 167 x 72.5 x 40 mm / 6.57 x 2.85 x 1.57 in Größe des Luftauslassclips: 94 x 45 x 37 mm / 3.70 x 1.77 x 1.45 in
Gewicht	Das Gesamtgewicht des Produkts beträgt ca. 190g / 6.70oz
Material	ABS, Silikon, Hardware

Um die Verwendung zu starten

- Im Lieferumfang ist eine Klebefolie enthalten, die auf Leder oder unebenen Oberflächen geklebt werden kann. Der Montagesockel selbst kann auf den klebrigen Sockel geklebt werden, der später für den Einsatz an anderen Orten oder in Fahrzeugen leichter entfernt werden kann. Wenn Sie die Basis auf diese Weise wiederverwenden, können Sie die Oberfläche des Klebers auf der Basis leicht beschädigen, um ihre Klebkraft vor der Wiederverwendung wiederherzustellen.
- 1. Wenn Sie die Basis installieren möchten, verwenden Sie bitte eine gleiche Menge (1:1) Mischung aus Isopropanol und Wasser, um die relativ ebene Oberfläche des Armaturenbretts zu reinigen. Lassen Sie die Oberfläche trocknen.
- 2. Wenn Sie die Basis direkt an der Oberfläche montieren möchten, überspringen Sie bitte diesen Schritt. Ziehen Sie den Basisverklebungsbefestiger bis zum Arm des Ständers an. Peilsen Sie vorsichtig das Klebepapier an der Basis ab und kleben Sie die Saugnapfbasis auf die klebrige Basis (wenn Sie die klebrige Basis nicht verwenden, kleben Sie sie direkt auf die Oberfläche des Armaturenbretts). Drücken Sie fest, drücken Sie erneut nach unten, während Sie den Befestigungsverriegelungshebel halten, und halten Sie ihn einige Minuten lang gedrückt, um eine feste Verbindung zu gewährleisten. Um beste Effekte zu erzielen, warten Sie 24 Stunden, bis der Klebstoff fest auf der Oberfläche haftet, bevor Sie den Handyt Halterung verwenden.
- Luftauslassklammer: Dank der Konstruktion des Antriebsgetriebes kann diese innerhalb von 1 Umdrehung leicht ansetzt werden. Einsetzen und ziehen mit einer Hand, einfach in einem Schritt zu installieren und zu entfernen.
- 1. Führen Sie die Klinge aus der Klemme ein, führen Sie sie bis zum Ende ein (drehen Sie sie im Uhrzeigersinn), um sie zu verriegeln.
- 2. Zum leichten Herausnehmen bis zum Ende zurückdrehen (Drehung gegen den Uhrzeigersinn).

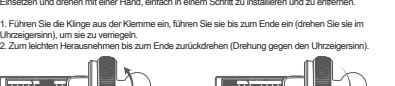
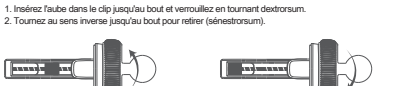


Tableau des spécifications

Modèle	D5
Dimension	Dimension du clip arrière: 110 x 68.5 x 52.5 mm / 4.33 x 2.70 x 2.06 in Dimension du siège de panneau de bord: 167 x 72.5 x 40 mm / 6.57 x 2.85 x 1.57 in Dimension du clip de sortie d'air: 94 x 45 x 37 mm / 3.70 x 1.77 x 1.45 in
Poids	Le poids total du produit est d'environ 190g / 6.70oz
Matériau	ABS, gel de silicone et quincaillerie

Comment utiliser

- Fourniture d'un siège collant, qui peut être collé sur du cuir ou des surfaces irrégulières. Le support de montage peut être collé au siège collant lui-même, qui sera plus facile à retirer pour une utilisation dans d'autres endroits ou véhicules. Si vous réutilisez le siège de cette manière, avant réutilisation, vous pouvez légèrement endommager la surface de colle sur le siège pour restaurer son adhérence.
- 1. Lorsque vous désirez d'installer le siège, utilisez un mélange égal (1:1) d'alcool isopropylique et d'eau pour nettoyer la surface relativement plate du panneau de bord, puis laissez sécher la surface.
- 2. Si vous désirez de monter le siège directement sur la surface, veuillez ignorer cette étape. Sinon, retirez soigneusement l'autocollant de siège collant, puis collez le siège à la surface. Appliquez fermement et maintenez pendant quelques minutes pour assurer une bonne adhérence. Pour atteindre le meilleur effet, laissez le collant coller fermement à la surface pendant 24 heures, puis retirez ensuite le film plastique de haut.
- 3. Soulevez le levier de verrouillage du siège jusqu'au bout de support. Déchirez soigneusement le papier collant de colle et collez le siège à ventouse sur le siège collant (si vous n'utilisez pas le siège collant, collez-le directement sur la surface du panneau de bord). Pressez fermement, et puis à nouveau vers le bas tout en maintenant le levier de verrouillage de montage, et continuez à le maintenir pendant quelques minutes, pour assurer un collage étroit. Pour atteindre le meilleur effet, attendez 24 heures pour que le collant puisse coller fermement à la surface avant d'utiliser le support.
- Clip de sortie d'air: Grâce à la conception de la boîte de ventilation, il peut être facilement verrouillé en 1 tour.
- 1. Insérez l'aube dans le clip jusqu'au bout et verrouillez en tournant dextrostrum.
- 2. Tournez au sens inverse jusqu'au bout pour retirer (sinistrostrum).



仕様表

型番	D5
寸法	バッククリップ寸法: 110 x 68.5 x 52.5 mm / 4.33 x 2.70 x 2.06 in 計器盤スタンド寸法: 167 x 72.5 x 40 mm / 6.57 x 2.85 x 1.57 in 計器盤クリップ寸法: 94 x 45 x 37 mm / 3.70 x 1.77 x 1.45 in
重量	製品総重量約 190g / 6.70oz
材質	ABS、シリコン、金属

使用開始

- 同様のスタンドは皮革または平滑ではない表面にも取り付けられます。取り付けスタンド自体は粘性スタンドに取り付けられます。取り付けられたら、さらに簡単にし、他の場所や車両にも使用できる。このような方式でスタンドを重複に使用する場合は、使用前にスタンドにある粘着剤の表面を壊し、その粘着性を回復させる。
- 1. 粘着剤を除去するときは、等量(1:1)のイソプロパノールと水の混合液を使用し計器盤にある粘着剤に平滑な表面を清潔に乾燥させます。
- 2. スタンドを表面に直接に取り付ける場合は、このステップを省略してください。そうでない場合は、粘性スタンドにある粘着剤を丁寧に剥がしてください。その後、スタンドを表面に取り付けます。しっかりと取り付けられるように、力を入れて数分押し続けてください。ベストの効果を得るため、粘着剤を表面に24時間しっかりと粘着できるようにしてください。その後、上からプラスチックフィルムを剥がしてください。
- 3. スタンドの固定棒をスタンドアームに沿って持ち上げる。スタンドにある粘着剤を丁寧に剥がし、粘着剤のスタンドを粘性スタンドに取り付ける。粘性スタンドを使用しない場合は、計器盤の表面に直接取り付けしないでください。力をかけて取り付けますが、取り付け棒を押し付けるとともに、さらに下に押し付けます。それに、しっかりと取り付けられるように、力をかけて数分押し続けてください。ベストの効果を得るため、スタンドを使用する前に粘着剤と表面が24時間しっかりと粘着できるようにしてください。
- 送風口クリップ: 駆動変速装置のデザイン役立ち、気軽に一周以内を回し直すことが可能です。片手で挿入/挿入。簡単に回し取り取り出し取り出し可能です。
- 1. クリップの口をローテーションを入れ、一番奥まで挿入する。(時計回りに回転する)ロックすれば完了。
- 2. 反転すれば取り出し可能(逆時計回りに回転する)。

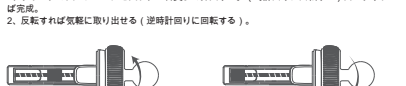
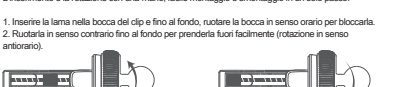


Tabella delle specifiche

Modello	D5
Dimensione	Dimensione della custodia batteria: 110 x 68.5 x 52.5 mm / 4.33 x 2.70 x 2.06 in Dimensione della base del cuscinetto: 167 x 72.5 x 40 mm / 6.57 x 2.85 x 1.57 in Dimensione della clip di uscita aria: 94 x 45 x 37 mm / 3.70 x 1.77 x 1.45 in
Peso	Il peso totale del prodotto è di circa 190g / 6.70oz
Materiale	ABS, silicone, hardware

Inizio dell'uso

- È fornita una base adesiva che può essere incollata su pelle o superfici irregolari. Il supporto di montaggio può essere incollato alla base adesiva, che è più facile da rimuovere in seguito altutto in altri luoghi o veicoli. Prima del riutilizzo, Lei può danneggiare leggermente la superficie dell'adesivo sulla base per ripristinarne l'efficacia.
- 1. Quando si desidera montare la base, utilizzare una miscela a proporzione uguale (1:1) di isopropanolo e acqua per pulire la superficie relativamente piana del cuscinetto. Lascia asciugare la superficie.
- 2. Se si desidera montare la base direttamente sulla superficie, ignorare questo passo. In caso contrario, staccare con cura la carta adesiva dalla base adesiva, quindi attaccare la base alla superficie. Premere con forza e tenere premuto per alcuni minuti per garantire un effetto stretto. Per ottenere i migliori risultati, lasciare che l'adesivo aderisca saldamente alla superficie per 24 ore. Quindi rimuovere la pellicola di plastica dalla parte superiore.
- 3. Sollevare la leva di blocco della base fino al braccio del supporto. Staccare con cura la carta adesiva dalla base e attaccare la base a ventosa alla base adesiva (se non si utilizza la base adesiva, incollarla direttamente sulla superficie del cuscinetto). Premere con forza, spingendo di nuovo verso il basso mentre tenendo la leva di blocco della base fino al braccio del supporto, e continuare a tenerla per alcuni minuti per garantire un effetto stretto. Per ottenere i migliori risultati, attendere 24 ore affinché l'adesivo aderisca saldamente alla superficie prima di utilizzare il supporto.
- Clip ed uscita di aria: grazie alla progettazione del cambio di trasmissione, può essere facilmente bloccato entro 1 giro.
- 1. Inserimento e la rotazione con una mano, facile montaggio e smontaggio in un solo passo.
- 1. Inserire la lama nella bocca del clip e fino al fondo, notare la bocca in senso orario per bloccarla.
- 2. Ruotarla in senso contrario fino al fondo per prenderla fuori facilmente (rotazione in senso antiorario).



تفاصيل ومواصفات النموذج

النموذج	D5
المقياس	حجم مشبك الظهر: 110 x 68.5 x 52.5 mm / 4.33 x 2.70 x 2.06 in حجم قاعدة لوحة العدادات: 167 x 72.5 x 40 mm / 6.57 x 2.85 x 1.57 in حجم مشبك مخرج الهواء: 94 x 45 x 37 mm / 3.70 x 1.77 x 1.45 in
الوزن	الوزن الإجمالي للمنتج حوالي 190 جرام / 6.70 أونصة
المواد	المطبقون، السيليكون، المتكامل

كيفية البدء

- تتمتع القاعدة اللاصقة بمنت يمكن لاصقها على الجلد أو الأسطح غير المستوية يمكن لصق حامل التوكيب نفسه بالقاعدة اللاصقة، مما يجعل إزالة القاعدة أسهل. إذا كنت ترغب في إعادة استخدام القاعدة، يمكنك إتلاف القاعدة عن طريق الضغط عليها بطريقة غير صحيحة. قبل إعادة استخدامها، يمكنك إتلاف القاعدة عن طريق الضغط عليها بطريقة غير صحيحة.
- 1. عندما تريد تركيب القاعدة، قم بتنظيف السطح المسطح نسبياً للوحة العدادات بالمطهر المشوي (1:1) من كحول الأيزوبروبانول والماء. يجف السطح ببطء.
- 2. إذا كنت ترغب في تركيب القاعدة مباشرة على السطح، يرجى تخطي هذه الخطوة. خلاف ذلك، يرجى ارجع إلى التعليمات بعناية على القاعدة اللاصقة، ثم قم بضغط القاعدة على السطح، واضغط عليه بقوة باستمرار لمدة دقائق لضمان التمسك القوي. والحصول على أفضل النتائج، اترك المادة اللاصقة تتصلق بقوة بالسطح لمدة 24 ساعة. ولم يتم إزالة الغشاء البلاستيكي من الأعلى.
- 3. ارفع ذراع قفل القاعدة حتى ذراع الحمل. ثم يتمزق الورق اللاصق الموجود على القاعدة بعناية، وتم بضغط القاعدة المصممة على القاعدة اللاصقة (إذا لم تستخدم القاعدة اللاصقة، قم بضغطها مباشرة على سطح لوحة العدادات). واضغط عليها بقوة، واضغط عليها مرة أخرى أثناء الضغط على ذراع قفل التوكيب، واضغط عليها باستمرار للضغط وضغط لضمان التمسك القوي والحصول على أفضل النتائج، انتظر لمدة 24 ساعة حتى تتصلق المادة اللاصقة بالسطح بقوة قبل استخدام الحمل.
- مشبك مخرج الهواء: بفضل تصميم تروس التحويل، يمكن طه بسهولة من خلال الدوران بدرجة واحدة.
- 1. أدخل الشفرة في المشبك التي النهائية (قم بالدوران في اتجاه عقرب الساعة) وأغلقه بإحكام.
- 2. يمكن إخراجها بسهولة عن طريق التدوير إلى النهاية (الدوران في عكس اتجاه عقرب الساعة).



Product Care & Use

- Don't install the mount in front of the airbags.
- The temperature, pressure, type & cleanliness of the surface all affect the time the adhesive takes to bond.
- The adhesive is designed for permanent adhesion. If you want to remove the sticker base from your car dashboard in the future, warm with a hair dryer and use a controlled prying & twisting action while holding the surface down. A sawing action with ordinary dental floss to cut through the adhesive layer can also work well. Alternatively, use dedicated adhesive removal products.
- If the mount eventually comes unstuck from the sticker base, you can try slightly dampening the adhesive surface of the mount to renew stickiness before reapplying to the sticker base or directly to the surface.

Warranty & Customer Support

For questions, support, or warranty claims, contact us at the mail below that corresponds with your region. Please include your Amazon order number and product model number.

Amazon US orders: support@acefast.com
Amazon EU orders: support@acefast.com
Amazon UK orders: support@acefast.com
Amazon CA orders: support@acefast.com
Amazon JP orders: support@acefast.com
Other region orders: support@acefast.com

*Please note, ACEFAST can provide after sales service for products purchased from any official ACEFAST store. If you have purchased from local seller, you can also contact them directly for service or warranty issues.

Shenzhen Houshuxia Technology Co., LTD
www.acefast.com | support@acefast.com
Rm203, 2nd Floor, Building C, Youth Pioneer Park,
Jianshe East Road, Tsinghua Community,
Longhua Street, Longhua District, Shenzhen, P. R. China
Shenzhen, 518000, China